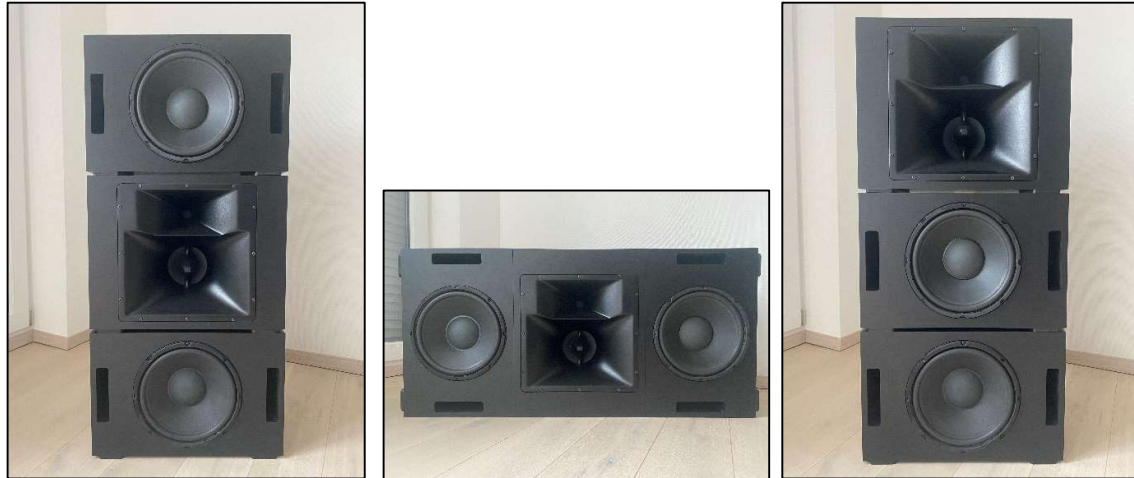


JS-SPEAKER HCS -LTB-MAX

Home Cinema Speaker



INHALTSVERZEICHNIS

Idee und Anforderungen.....	2
Treiberauswahl.....	2
Werkzeug und Material.....	4
Gehäuseabmessung und Holzliste	5
Einkaufsliste und Preise.....	6
HCS-LTB-MAX Center – Messungen & Weiche	7
HCS-LTB-MAX 042M – Messungen & Weiche.....	11
HCS-LTB-MAX 042O – Messungen & Weiche.....	16
Bauplan und Anleitung.....	20

Idee und Anforderungen

Pflichtenheft:

- a) Bau eines Heimkinolautsprechers sowohl für die Frontkanäle, der die Anforderungen hinsichtlich Pegelfestigkeit, Sprachverständlichkeit, konstantem horizontalem Abstrahlverhalten, flache Gehäusetiefe erfüllen kann und das bei annehmbarem monetärem Aufwand (Stückpreis aktuell bei ca. 850 EUR) mit genug Pegelreserven für größere Räume
- b) Modulare Bauweise, so dass alle Varianten der Aufstellung möglich sind.
- c) Hoher Wirkungsgrad (ca. 95db)
- d) Einbau in eine Baffle Wall als auch Betrieb als freistehender Lautsprecher möglich
- e) Trennung bei max. **80hz**. Mit Roomgain (Wandnaher Aufbau) problemlos bis **60hz** betreibbar.
- f) Passive Frequenzweiche, bei der die Kosten im Mittelpunkt stehen und somit kleinere Überhöhung in der Amplitude bewusst geduldet werden
- g) Betreibbar mit einem leistungsstarken AV-Receiver.

WICHTIG: AV-Receiver/Endstufe muss mindestens 4 Ohm Laststabil sein!
So dürfen als 4-ohmig ausgewiesene Lautsprecher nach DIN-Norm minimal 3,2 Ohm besitzen (bei vorliegendem Lautsprecher punktuell 3,5 Ohm → siehe Impedanzverlauf)

Treiberauswahl

Bei der Treiberauswahl stand Preis/Leistung klar im Vordergrund.

Wichtig waren mir 3 Wege, um für den sehr wichtigen Mitteltonbereich einen dedizierten Mitteltöner einsetzen zu können.

Folgende Treiber wurden ausgesucht:

- 1) Lavoce DF 10.142 LK

<http://www.lavocespeakers.com/single-product/?id=144>

- Misst sich hervorragend im Waveguide
- Guter Klirrfaktor
- Sehr hoher Wirkungsgrad
- Erstaunlich gutes Preis Leistungsverhältnis
- Leider erst ab ca. 2000 hz sinnvoll einsetzbar

2) Beyma 6 MI100

<https://www.beyma.com/en/products/c/low-mid-frequency/106MI108/altavoz-6mi100-8-oh/>

- Reinrassiger Mitteltöner mit hohem Wirkungsgrad von 94db, hoher Belastbarkeit und bis 300hz-400hz problemlos einsetzbar
- Sehr gutes Preis-Leistungsverhältnis
- Leider an manchen Stellen etwas zickig im Frequenzgang
- Passt auf das Limmer Horn 042 → **ZWINGEND beim Kauf sagen, dass es für Beyma ist!**

3) The box Speaker 12-280/8-W

https://www.thomann.de/de/the_box_speaker_12_280_8_w.htm

- Sehr druckvoll aufspielender Kick Bass
- Guter Wirkungsgrad von 95db
- Sehr gutes Preis-Leistungsverhältnis
- Gute Verarbeitung
- Leider an manchen Stellen etwas zickig im Frequenzgang

Werkzeug und Material

Werkzeug

Stichsäge mit feinem Blatt

Oberfräse

Fräszirkel

Schraubzwingen

Akkuschrauber

Tischfräse (optional)

LötKolben

Heißklebepistole

Material

Holzleim

Warnex Lack

Kabelbinder für Weiche

Zylinderkopfschrauben schwarz M4 Tieftöner 30mm

Zylinderkopfschrauben M4 20mm Beyma MT

Gewindeschrauben M5 20mm (Waveguide)

Gewindeschrauben schwarz M6 (Hochton)

Senkkopfschrauben schwarz für Speakon Buchsen

Bündigfräser

Nutfräser für Fräszirkel (empfohlen lang)

Wagoklemmen 3 polig und 5 polig für Weiche

LS Kabel für Weiche (in Warenkorb dabei)

Gehäuseabmessung und Holzliste

Das Gehäuse misst laut Bauplan eine Höhe von (ca.) 118cm Höhe, 55cm Breite und 27,2cm Tiefe. Wer möchte kann die „Stands“ weglassen und kommt damit auf eine Höhe von 115cm.

Die Weiche wird im Mittel/Hochton Teil seitlich montiert. Daher auch die 5 Speakon Buchsen. 4 für den Tiefton (2 „out“ aus den Tieftonteilen und 2 „in“ im MT/HT Gehäuse).

Holz Stückliste in mm je "HCS-LTB-MAX"

Gehäuse Topteil

Abmessung	430	550	272	1	Bruttovolumen		
					64,33		
	Länge	Breite	Material	Anzahl	Volumen	m ²	Material
Front	430	550	10	1	2,37	0,24	MDF
Aufdopplung	398	518	10	1	2,06	0,21	MDF
Rückseite	430	550	10	1	2,37	0,24	MDF
Seiten	242	398	16	2	3,08	0,19	MDF
Deckel	550	242	16	1	2,13	0,13	MDF
Boden	550	242	16	1	2,13	0,13	MDF
Verstrebung 1	50	398	16	2	0,64	0,04	MDF
MT Seite 1	80	200	10	2	0,32	0,03	MDF
MT Seite 2	80	220	10	2	0,35	0,04	MDF
MT Front	200	200	10	1	0,40	0,04	MDF
MT Rückseite	220	220	10	1	0,48	0,05	MDF
					Nettovolumen MT		
					2,40		

Gehäuse Bassteil

Abmessung	550	360	272	1	Bruttovolumen		
					53,86		
	Länge	Breite	Material	Anzahl	Volumen	m ²	Material
Front	550	360	16	1	3,17	0,20	MDF
Aufdopplung	550	360	10	1	1,98	0,20	MDF
Rückseite	550	360	16	1	3,17	0,20	MDF
Seiten	360	230	16	2	2,65	0,17	MDF
Deckel	518	230	16	1	1,91	0,12	MDF
Boden	518	230	16	1	1,91	0,12	MDF
Verstrebung 2	328	50	16	2	0,52	0,03	MDF
Verstrebung 3	428	50	16	1	0,34	0,02	MDF

BR Kanal 1	195	180	10	2	0,70	0,07	MDF
BR Kanal 2	35	230	10	4	0,32	0,03	MDF
BR Kanal 3	35	110	10	4	0,15	0,02	MDF
BR Kanal 4	100	180	10	2	0,36	0,04	MDF
					17,18		
Driver Displacement					3,50		
					Nettovolumen 33,17		
Stands	150	272	10	6		0,24	MDF

Einkaufsliste und Preise

Warenkorb Lautsprecher Paar

Artikel	Anzahl	Preis	Gesamt	Händler
the Box Speaker 12-280/8-W	4	69,00	276,00	Thomann
the sssnake SSK 225 BK	6	1,90	11,40	Thomann
Lavoce DF 10.142 LK	2	42,00	84,00	TLHP
Beyma 6MI100	2	75,00	150,00	BEYMA
TLHP Damping 13	2	11,50	23,00	TLHP
Neutrik NL4MPR	10	3,90	39,00	TLHP
Visaton synthetic Damping	9	4,00	36,00	TLHP
Schrauben, Einschlagmuttern, Leim, Warnex	2	25,00	50,00	Diverse
Limmer Horns 042 BEYMA	2	225,00	450,00	Diverse
			1.119,40	

Kosten Holz für 2 Lautsprecher --> Schätzpreis da stark schwankend

	m ²	Preis	Gesamt
16mm MDF	4,45	24,99	111,09
10mm MDF	3,57	16,99	60,60
			171,69

Weichenbauteile je nach Händler abhängig	ca.	558
	TOTAL	1.849,09

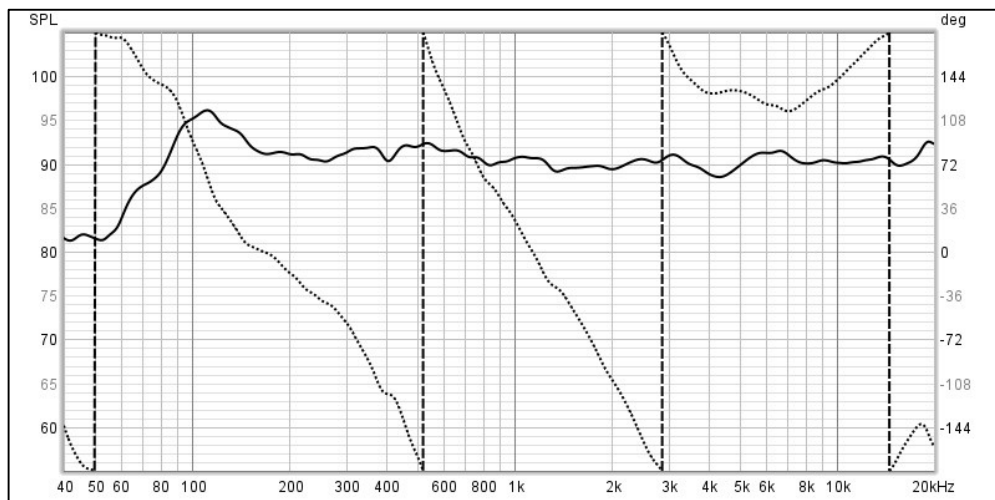
Preis je Lautsprecher

924,54

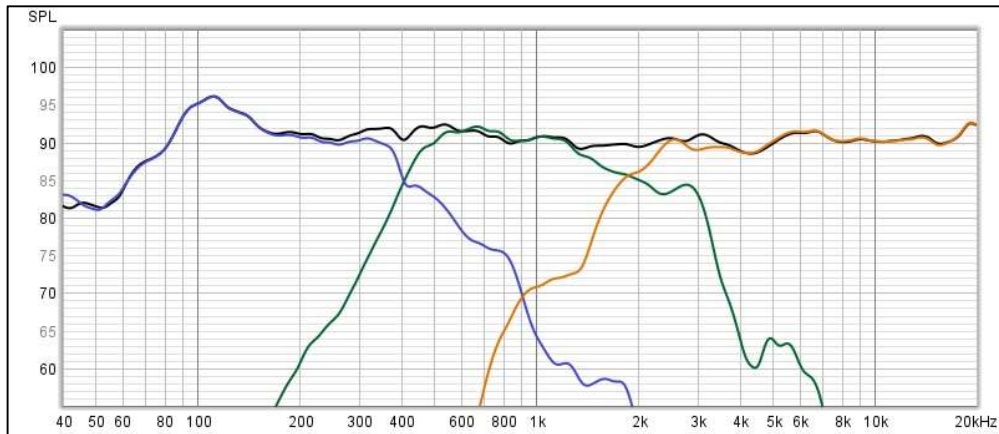
HCS-LTB-MAX Center – Messungen & Weiche



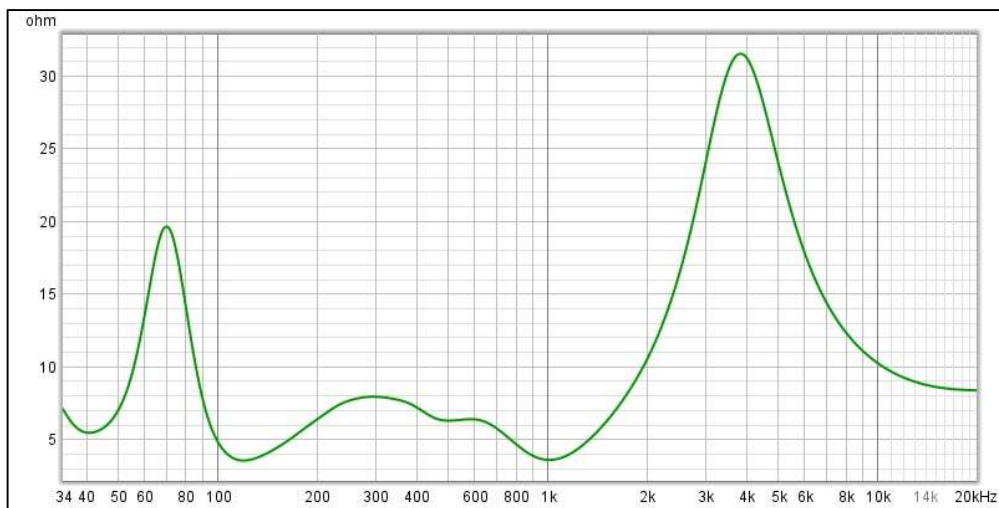
Amplitude und Phasenverhalten



Summensignal

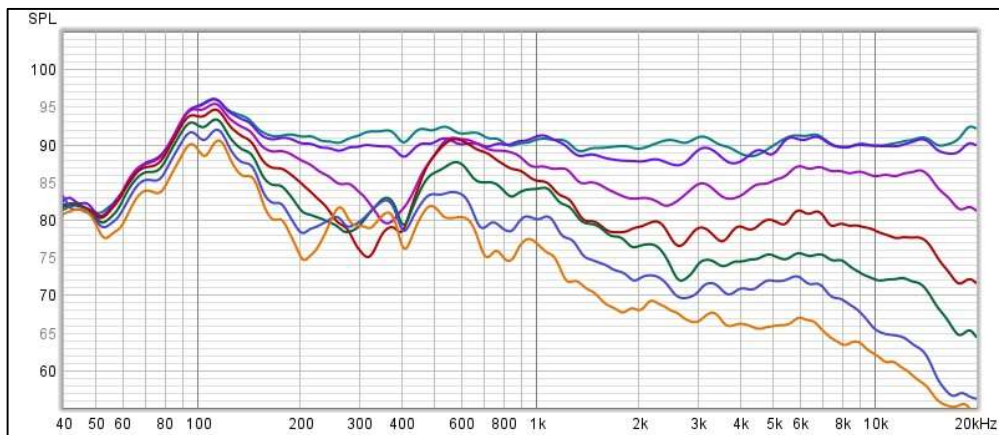


Impedanz

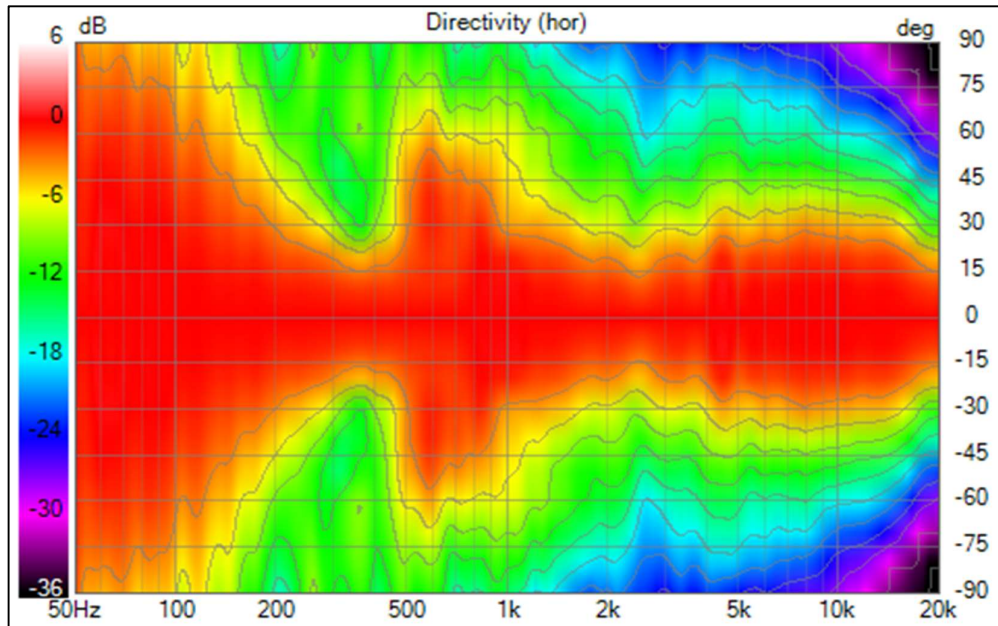


Min: 3,5Ohm @ 115hz & 1khz

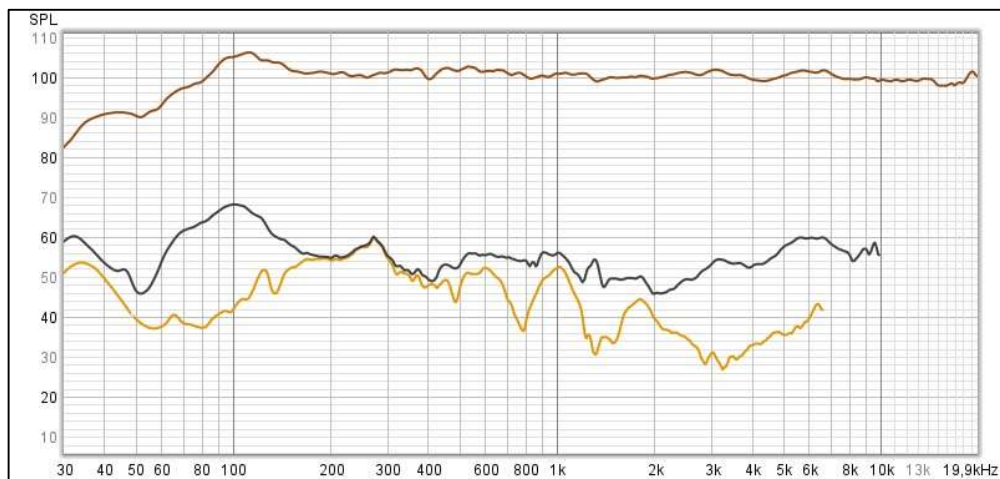
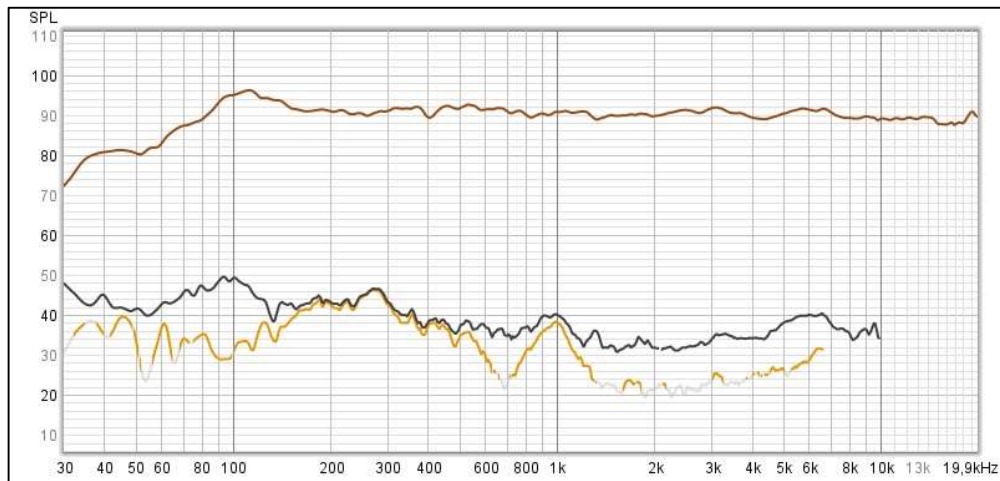
Winkelmessungen Horizontal (0, 15, 30, 45, 60, 75, 90 Grad) --> Bautypische Ausweitung/Einschnürung im Übergangsbereich zum TT



Horizontale Isobaren



Klirr

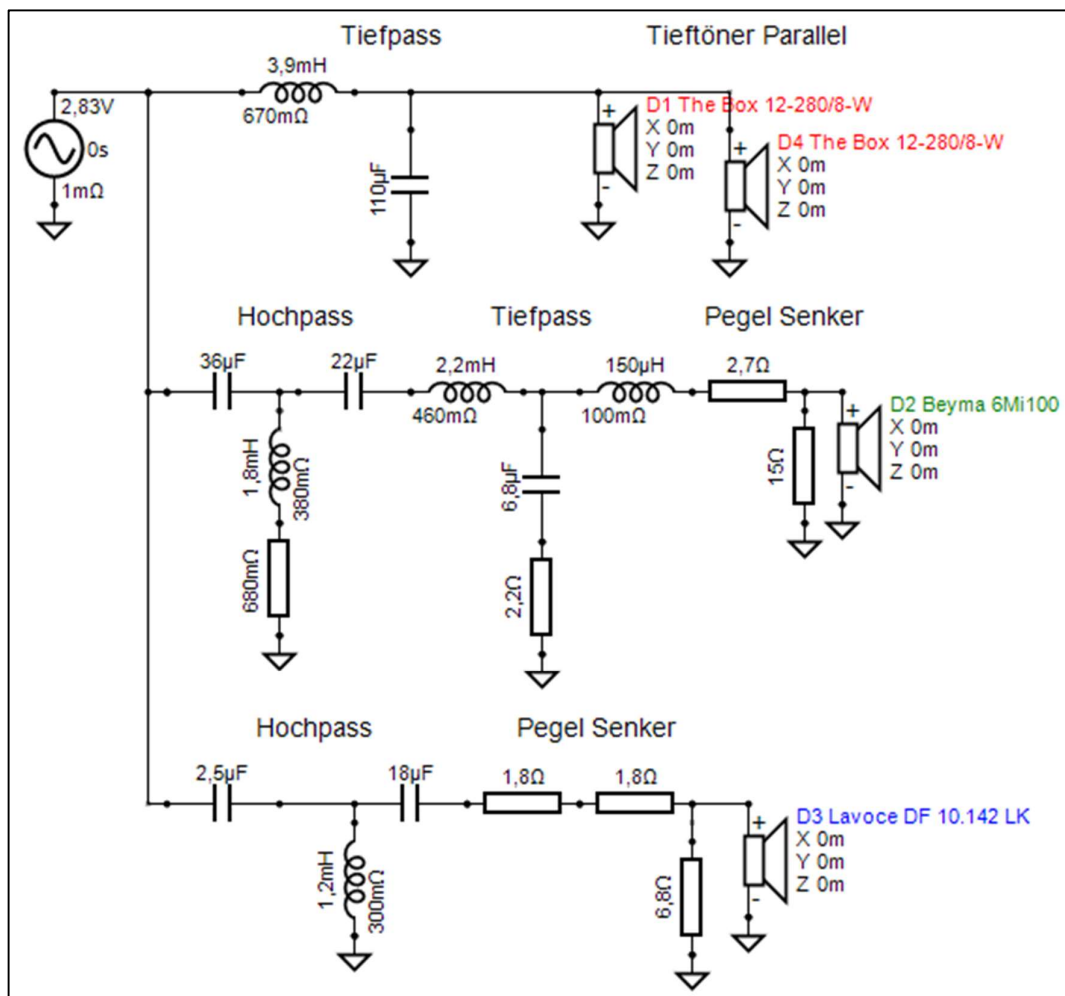


Weichenschaltung

(Draht für Spulen 1,4mm)

Die Weiche baue ich auf einem Holzbrett (so dünn als möglich umso wenig Volumen wie nötig zu verbrauchen) auf. Diese lege ich dann entweder neben den Lautsprecher oder befestige diese im Topteil (042 Horn) der Box seitlich. Dafür braucht das Topteil 3 Speakon Anschlüsse. 2 Eingänge für die beiden Bässe und einer für den Verstärker.

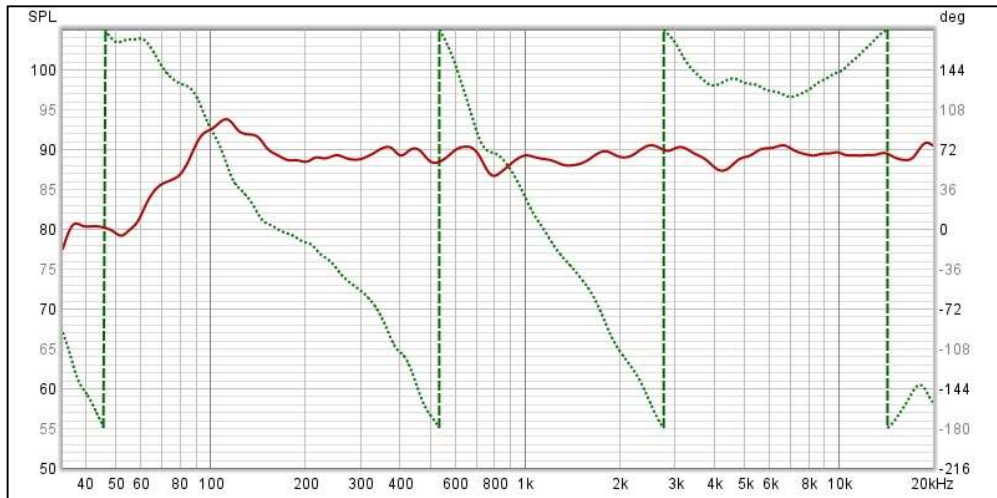
Theoretisch könnt ihr den Lautsprecher im Bi Amping Mode betreiben. Ist aber nicht zwingend notwendig. Dazu braucht es keinen extra Speakon Anschluss da dieser 4 polig ist



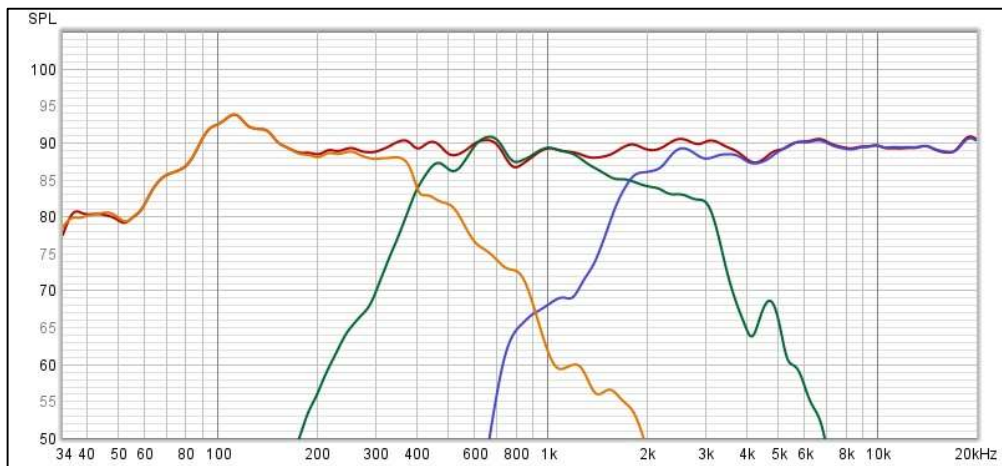
HCS-LTB-MAX 042M – Messungen & Weiche



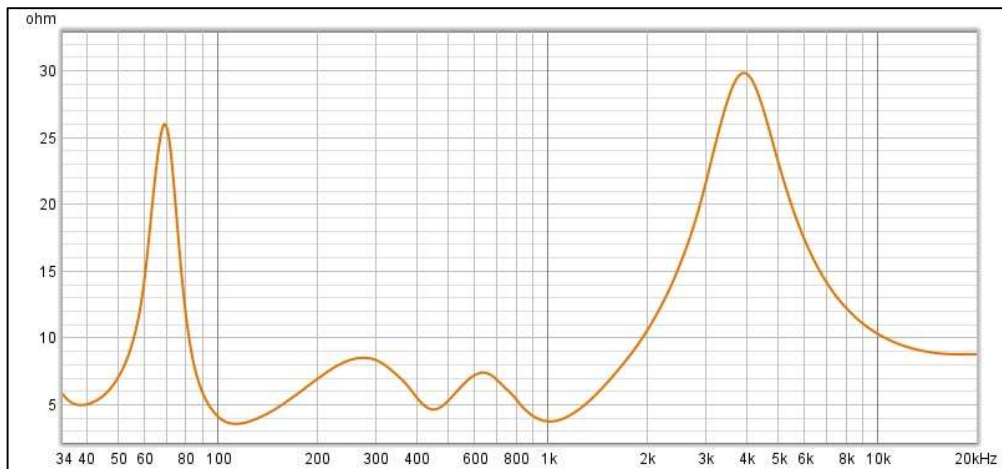
Amplitude und Phasenverhalten



Summensignal

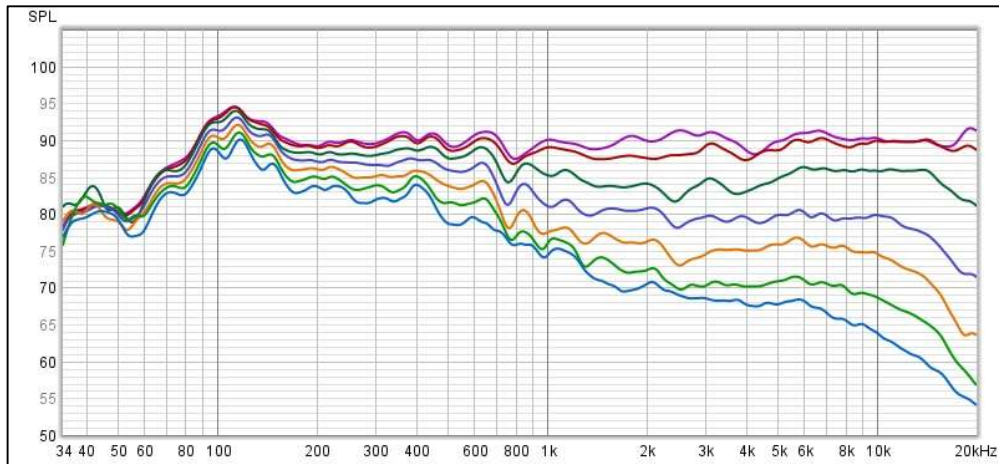


Impedanz

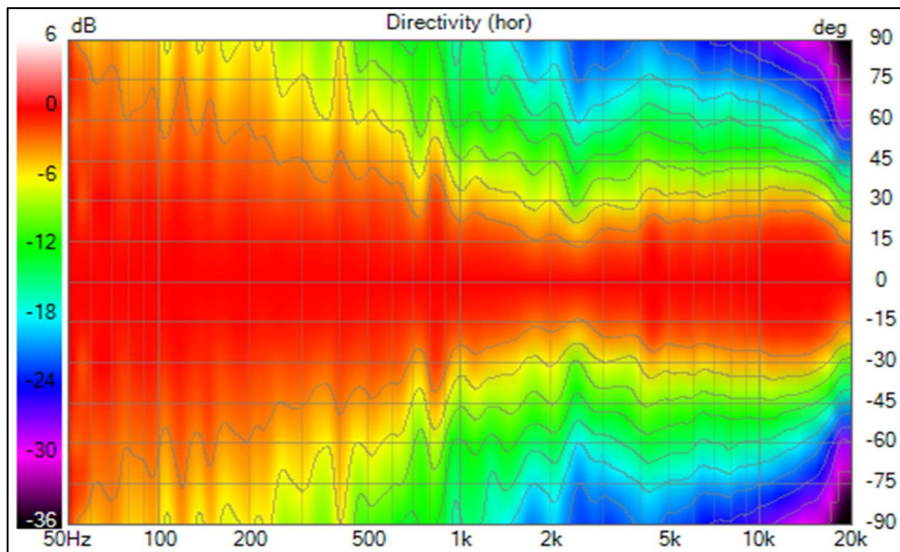


Min: 3,5Ohm @ 112hz & 1khz

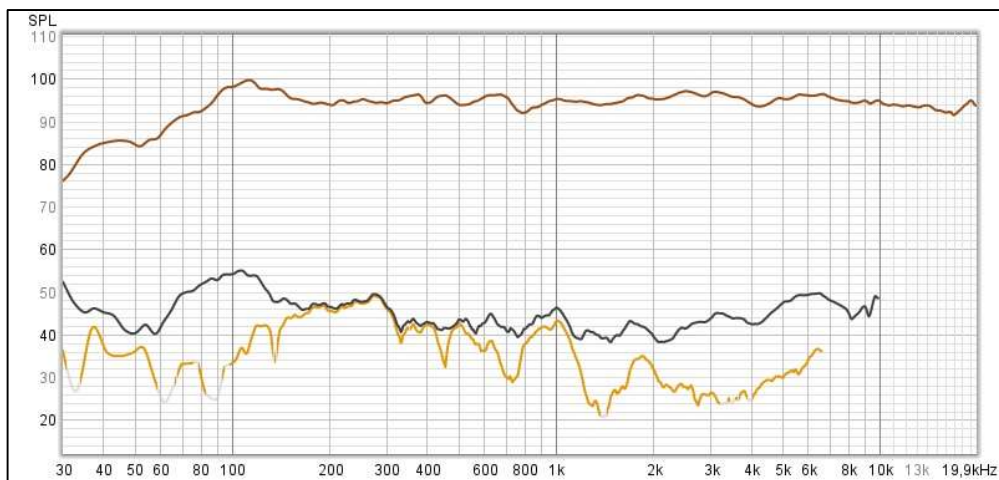
Winkelmessungen Horizontal (0, 15, 30, 45, 60, 75, 90 Grad)

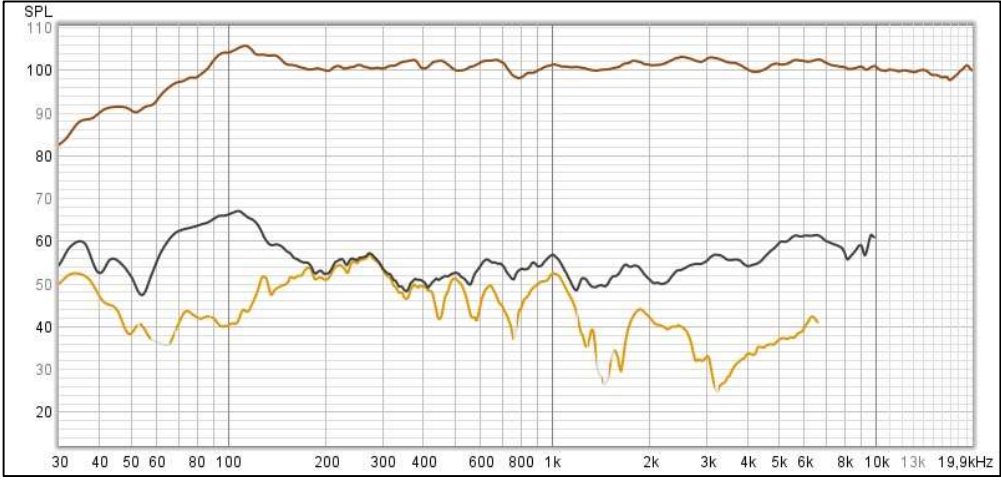


Horizontale Isobaren



Klirr



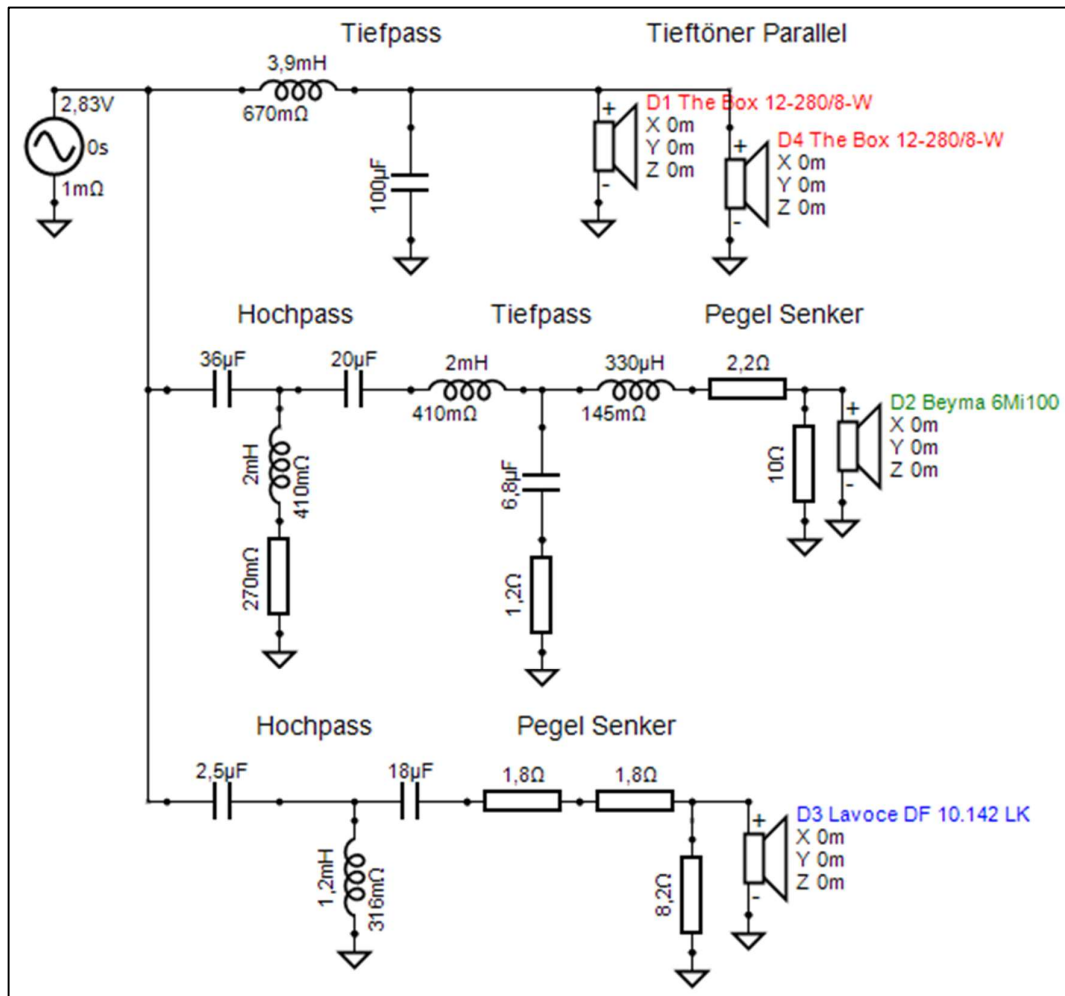


Weichenschaltung

(Draht für Spulen 1,4mm)

Die Weiche baue ich auf einem Holzbrett (so dünn als möglich umso wenig Volumen wie nötig zu verbrauchen) auf. Diese lege ich dann entweder neben den Lautsprecher oder befestige diese im Topteil (042 Horn) der Box seitlich. Dafür braucht das Topteil 3 Speakon Anschlüsse. 2 Eingänge für die beiden Bässe und einer für den Verstärker.

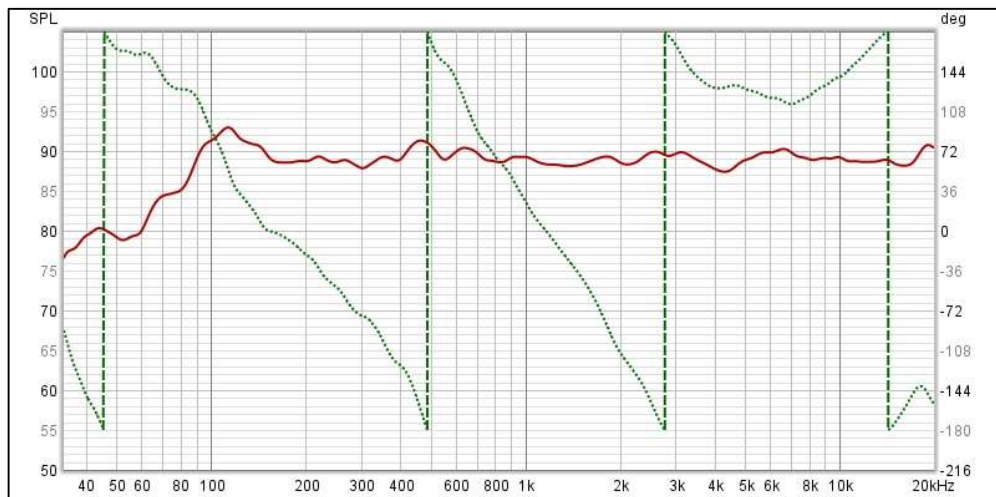
Theoretisch könnt ihr den Lautsprecher im Bi Amping Mode betreiben. Ist aber nicht zwingend notwendig. Dazu braucht es keinen extra Speakon Anschluss da dieser 4 polig ist



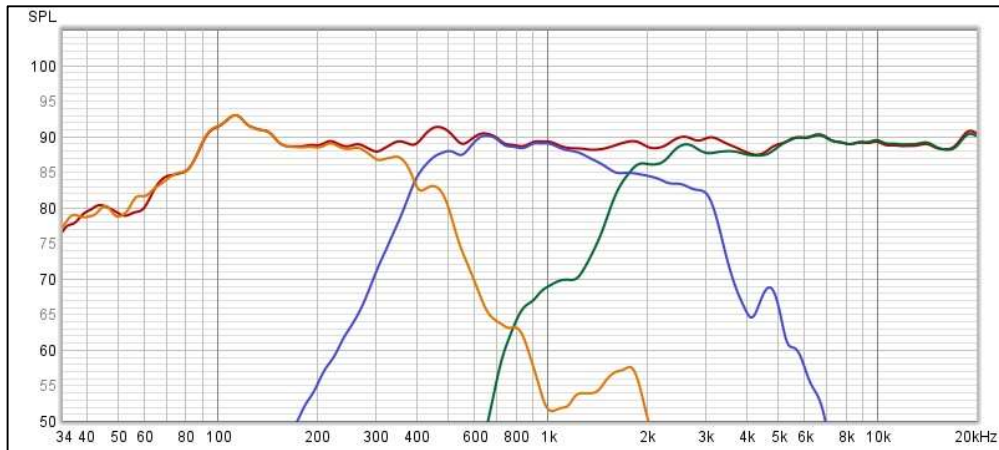
HCS-LTB-MAX 0420 – Messungen & Weiche



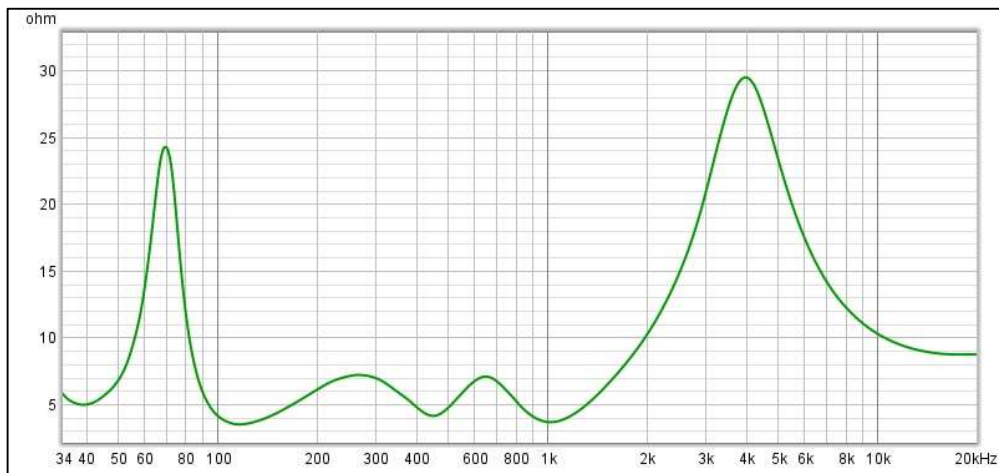
Amplitude und Phasenverhalten



Summensignal

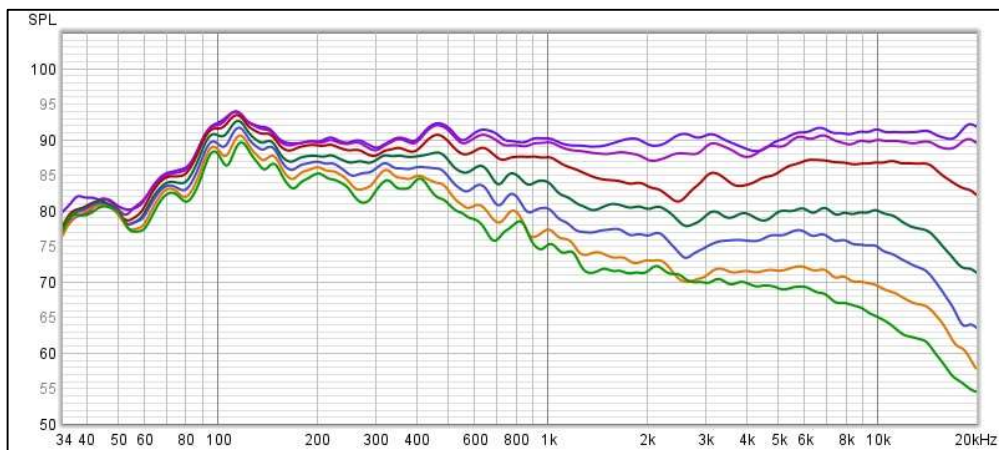


Impedanz

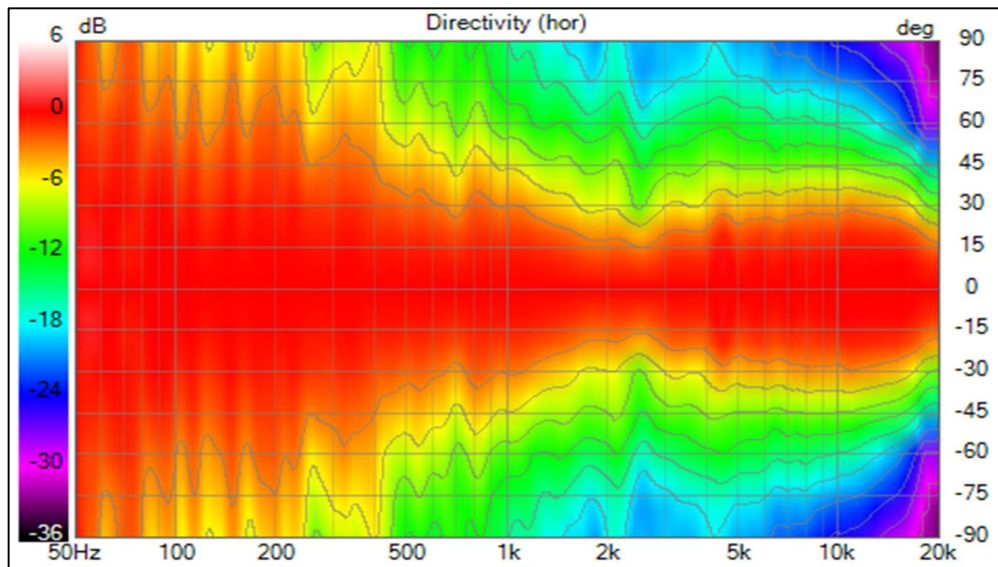


Min: 3,5Ohm @ 115hz & 1khz

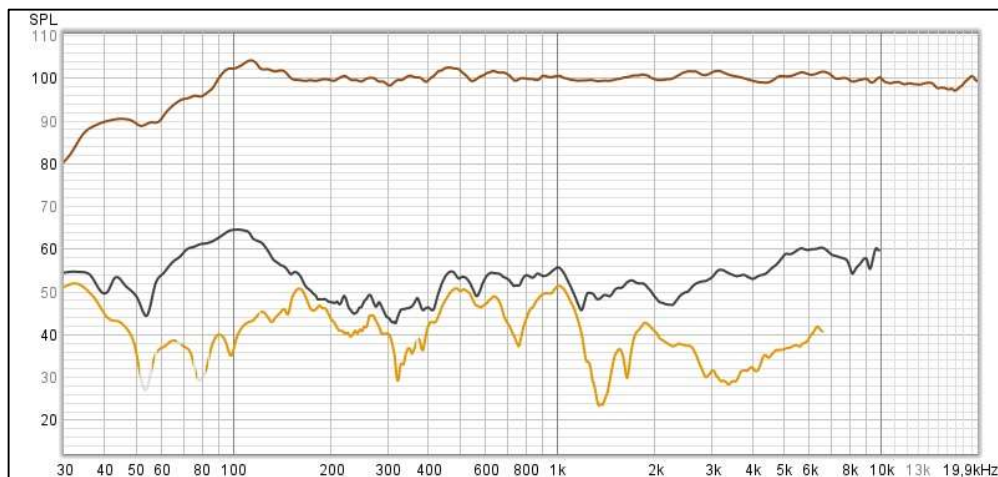
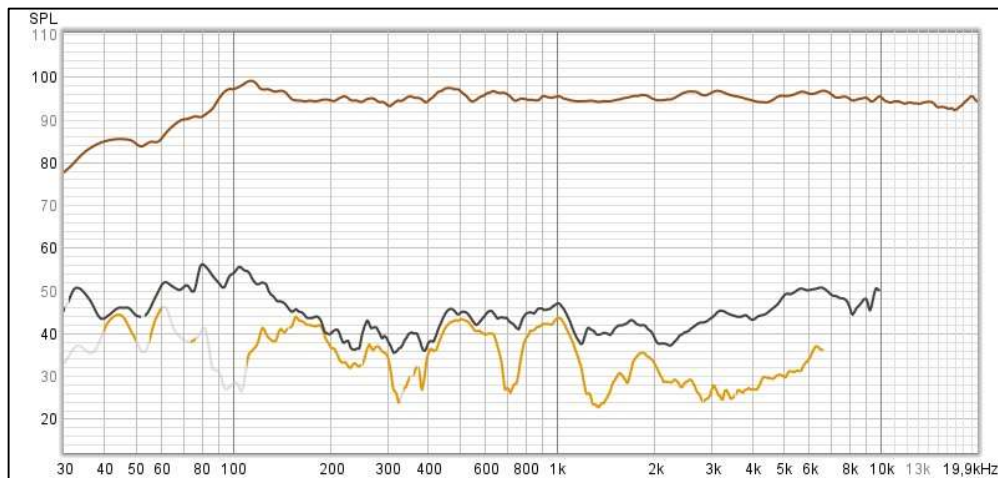
Winkelmessungen Horizontal (0, 15, 30, 45, 60, 75, 90 Grad)



Horizontale Isobaren



Klirr

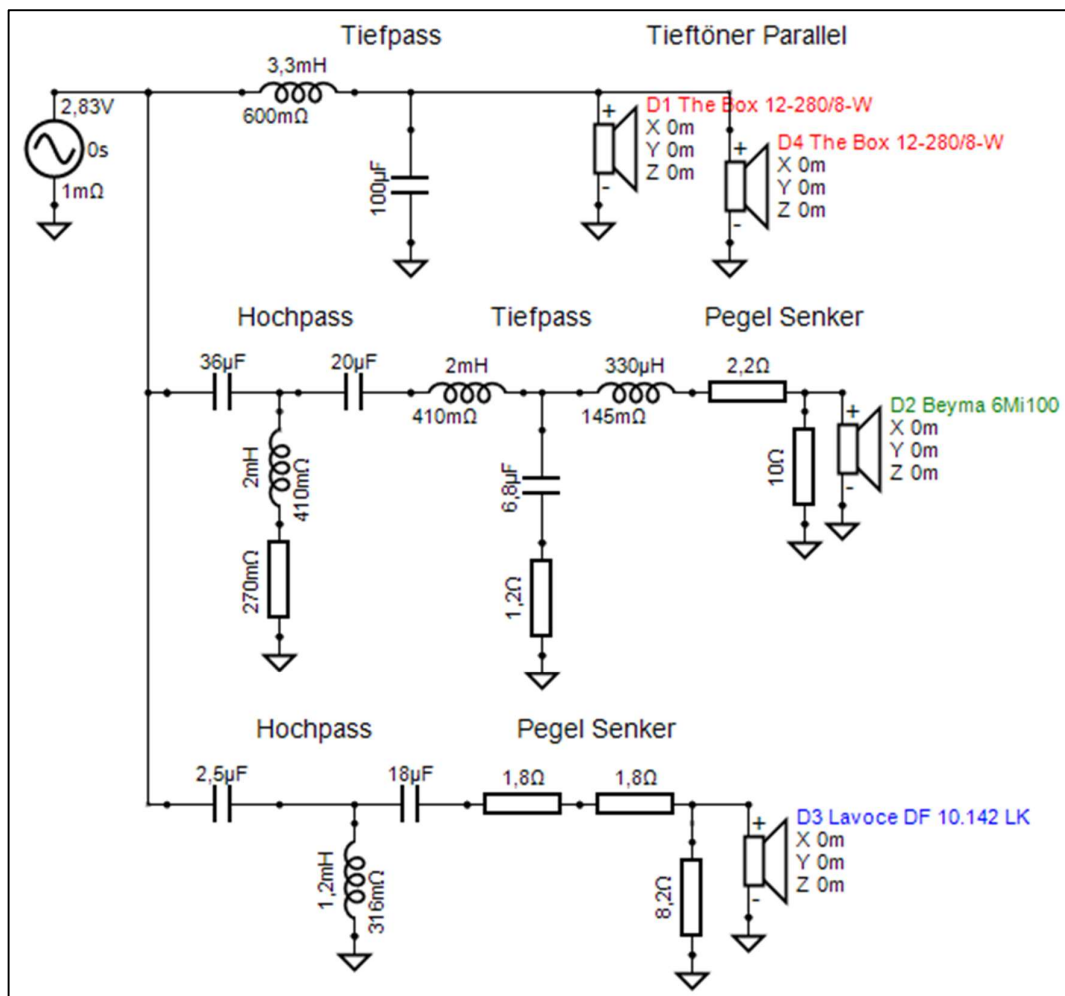


Weichenschaltung

(Draht für Spulen 1,4mm)

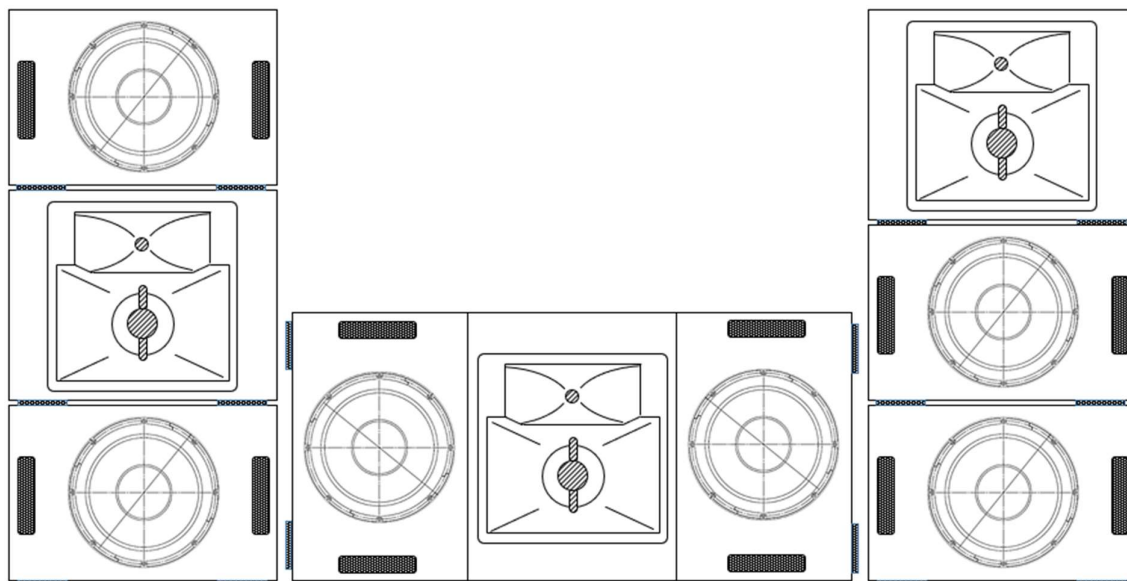
Die Weiche baue ich auf einem Holzbrett (so dünn als möglich umso wenig Volumen wie nötig zu verbrauchen) auf. Diese lege ich dann entweder neben den Lautsprecher oder befestige diese im Topteil (042 Horn) der Box seitlich. Dafür braucht das Topteil 3 Speakon Anschlüsse. 2 Eingänge für die beiden Bässe und einer für den Verstärker.

Theoretisch könnt ihr den Lautsprecher im Bi Amping Mode betreiben. Ist aber nicht zwingend notwendig. Dazu braucht es keinen extra Speakon Anschluss da dieser 4 polig ist.



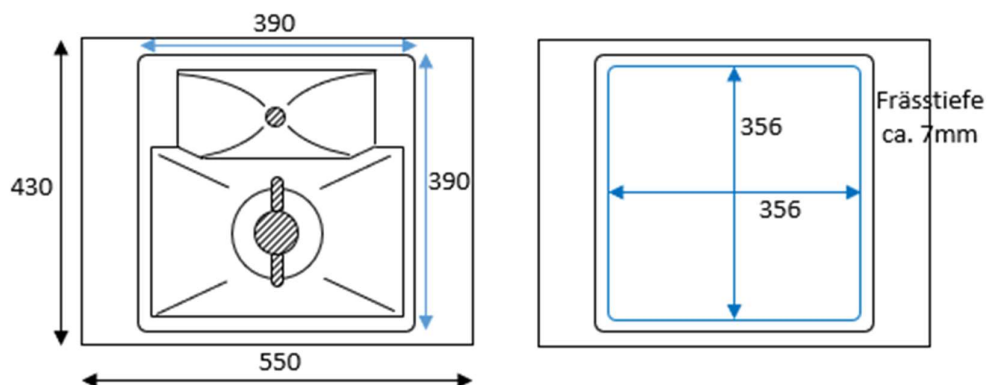
Bauplan und Anleitung

Es wurde versucht, das Gehäuse möglichst einfach zu halten (rechteckig), um somit auch Anfängern die Möglichkeit zu geben es nachzubauen



1) MITTEL-/HOCHTON GEHÄUSE

Beim Mitteltongehäuse beginnt man mit der Frontplatte + Aufdopplung des Lautsprechers. Hierzu klebt man zunächst beide Platten zusammen.



Nun gibt es 3 Optionen

- 1) Man setze das Horn auf die Front auf (geringe Auswirkung auf den Frequenzverlauf sind nicht ausgeschlossen)
- 2) Man frässt das Horn ein
- 3) Man bestellt sich eine CNC gefräste Front z.B. bei Speakerbase

Es wird empfohlen den Waveguide bündig in die Schallwand einzufräsen, demnach Option 2 oder 3 (Weiche wurde so gemessen).

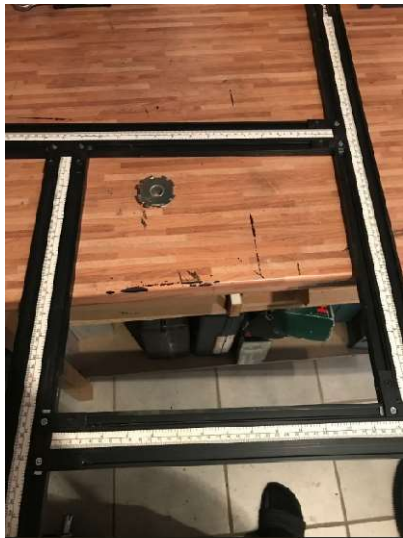
Die Daten für das Horn findet ihr hier

<https://www.limmerhorns.de/042/>

Option 2 mittels einer Kopierhülse und einem Fräser realisierbar. Hierzu kann man auch Bretter nutzen oder Fräshilfen.

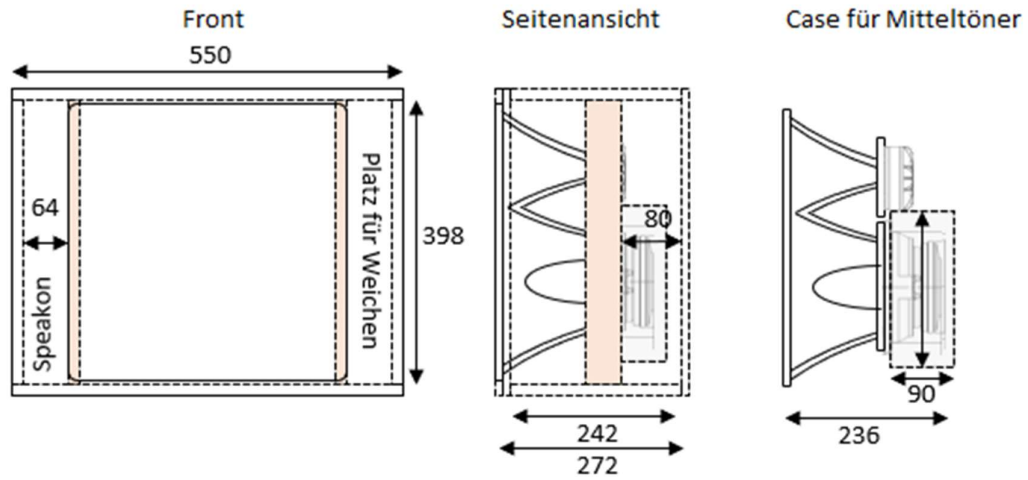
Beachtet aber bitte hierbei den Außendurchmesser der Kopierhülse und den Durchmesser des Fräasers.

Beispielsweise müsst ihr mit einer Kopierhülse mit Außendurchmesser von 17mm und einem 10 mm Fräser einen größeren Abstand von $(17\text{mm}-10\text{mm}) / 2 = 3,5\text{mm}$ ansetzen, um die Öffnung zu fräsen. Bitte aber an ca. 1mm Toleranz denken.



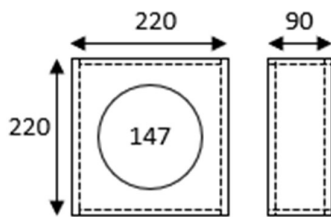
Ich selbst habe mich für Option 3 entschieden.

Nachdem die Front fertig ist und das Horn mittels Einschlagmuttern befestigt habe, leime ich die Seitenteile/Deckel/Boden und Streben. Am Schluss dann noch die Rückseite.





Das Mitteltongehäuse an sich wird auf 6 Brettern aufgebaut. Die Rückseite wird dabei nur drauf geschraubt



Dabei wird der Mitteltoner auf das Loch draufgesetzt.



Wer möchte kann in die Rückseite ein kleines Loch auf Höhe der Polkernbohrung reinbohren, um die Hinterlüftung zu gewährleisten.

Das Gehäuse wird mit ca. 1/3 einer Matte Dämmung leicht gefüllt.

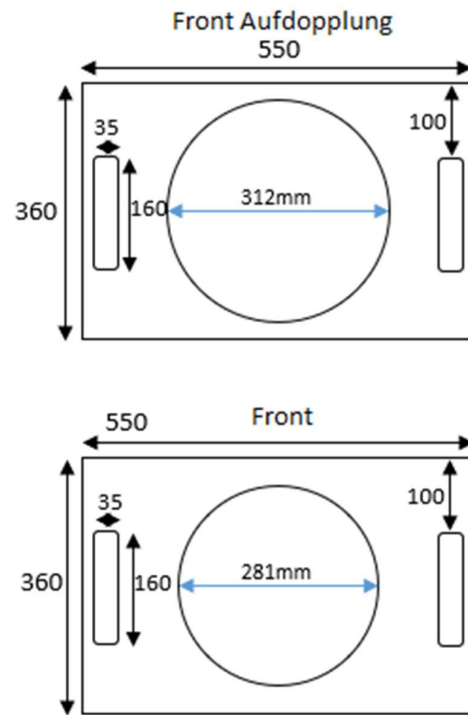
Die Lautsprecheranschlüsse können seitlich durchgebohrt werden.

Das Gehäuse wird dann durch die Frontplatte mit dem Hornadapter festgeschraubt.



2) Bassgehäuse

Beim Bassgehäuse startet man am sinnvollsten mit den Fronten. Diese werden ausgefräst und das Chassi mittels Einschlagmuttern befestigt.

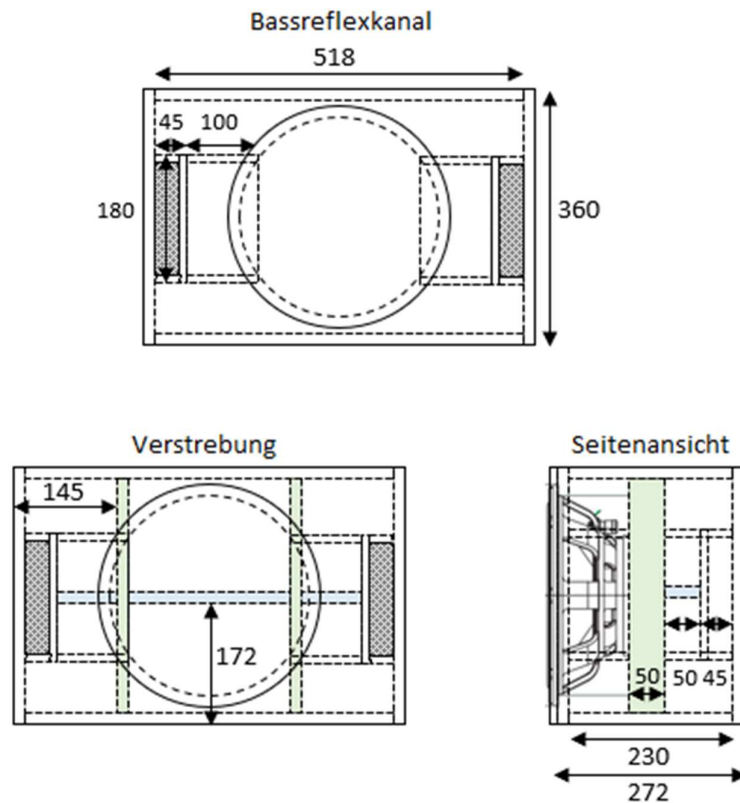


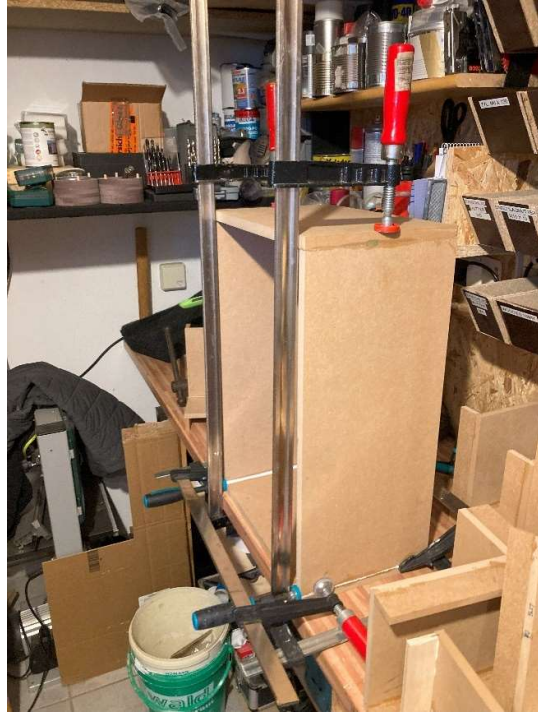
Die Aufdopplung dient dazu den Korbrand des Tieftöners zu versenken.



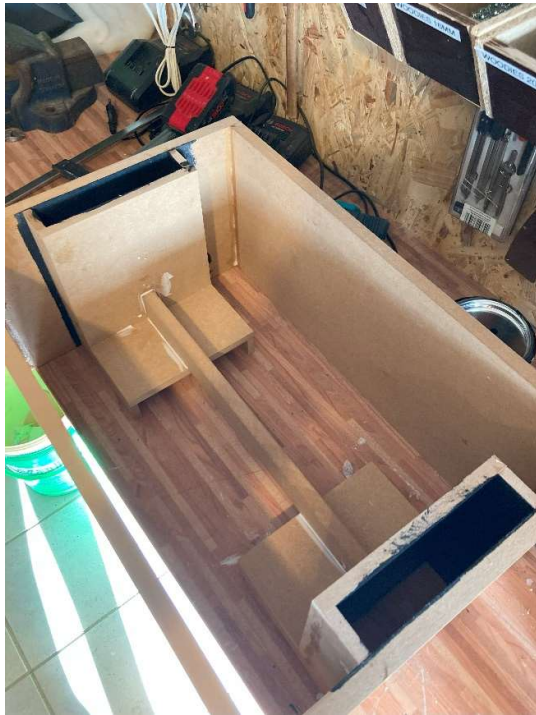


Im nächsten Schritt baut man die Bassreflexkanäle und schwärzt diese da man später schlecht hinkommt. Anschließend klebt man die Seitenteile zusammen und klebt die BR Kanäle ein. Auch hier die Seitenteile vorher schwärzen an der Stelle des BR Kanals.



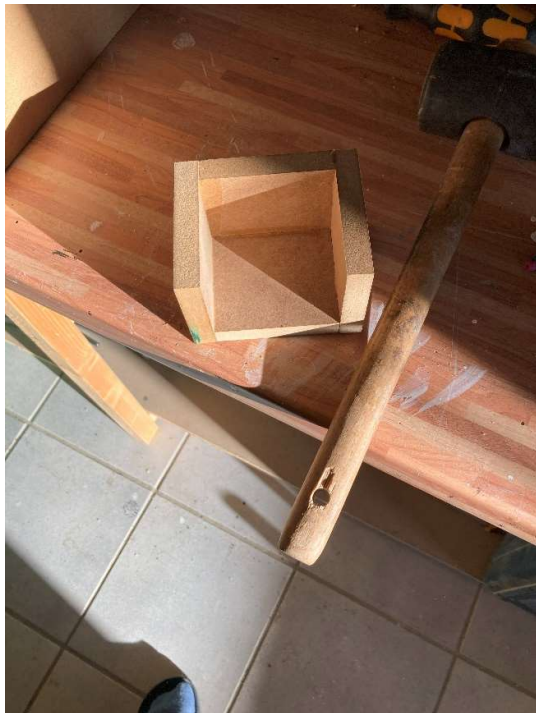


Im nächsten Schritt sind die Verstrebungen an der Reihe. Eine Längsstrebe und 2 Streben von oben nach unten sind ausreichend.



OPTIONAL (nicht in der Holzstückliste)

Wer wenig Platz in der Tiefe hat und sparen möchte kann eine Befestigung für den Speakon Stecker bauen. Diese sieht dann so aus:



Anschließend wird es mit dem Bündigfräser passend gefräst.



Am Ende verklebt man die Front und die Rückseite. Die BR Ports sowie der Anschluss hinten können dann auch mit dem Bündigfräser bearbeitet werden. Hierzu empfiehlt es sich mit der Sticksäge grob vorzusägen.





Die Dämmung sollte am Ende wie folgt verteilt werden

WICHTIG: BR Kanal muss frei bleiben

